

1. Raccordement et mise en service

Raccordement du signal VDSL

Raccordement du routeur VDSL VoIP

Connectez votre ordinateur au raccordement Ethernet du routeur VDSL VoIP en utilisant un câble réseau. Connectez le bloc d'alimentation au raccordement Power du routeur et branchez-le à une prise. Les raccordements Phone supportent les téléphones analogiques.

Raccordements

- 1 DSL**
Raccordement pour le signal VDSL
- 2 Line**
Raccordement Lifeline pour le réseau fixe
- 3 Phone**
Raccordement pour téléphones analogiques
- 4 Ethernet**
Raccordement réseau pour ordinateur ou réseau local
- 5 Reset**
Bouton Reset pour rétablir les paramètres d'usine
- 6 Power**
Raccordement pour le bloc d'alimentation
- 7 On/Off**
Bouton marche/arrêt

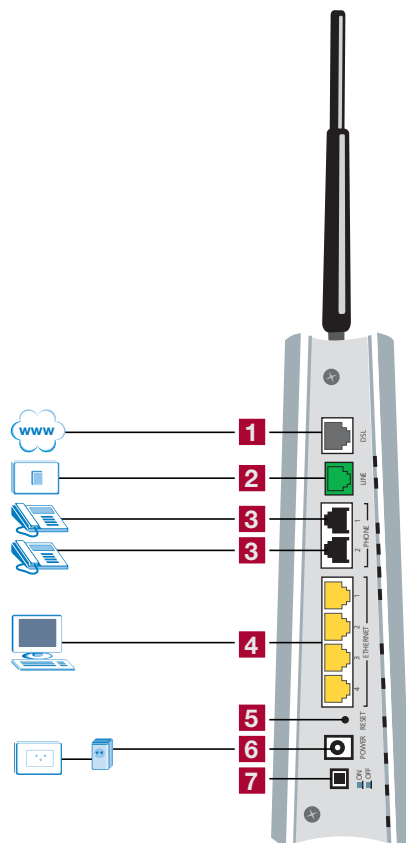
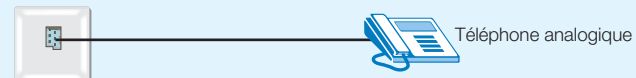
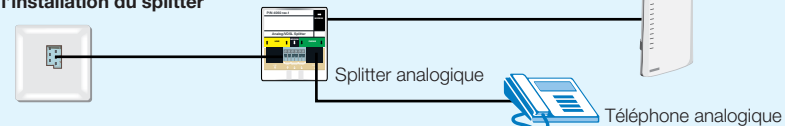


Schéma pour le raccordement analogique

Avant l'installation du splitter

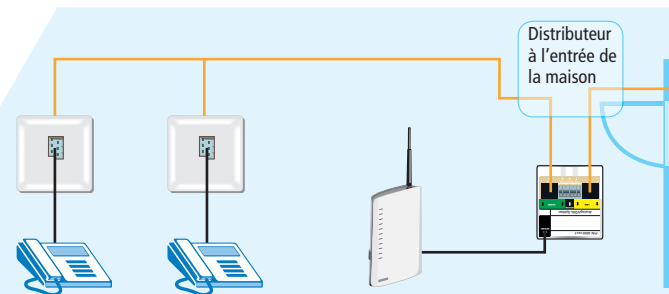


Après l'installation du splitter



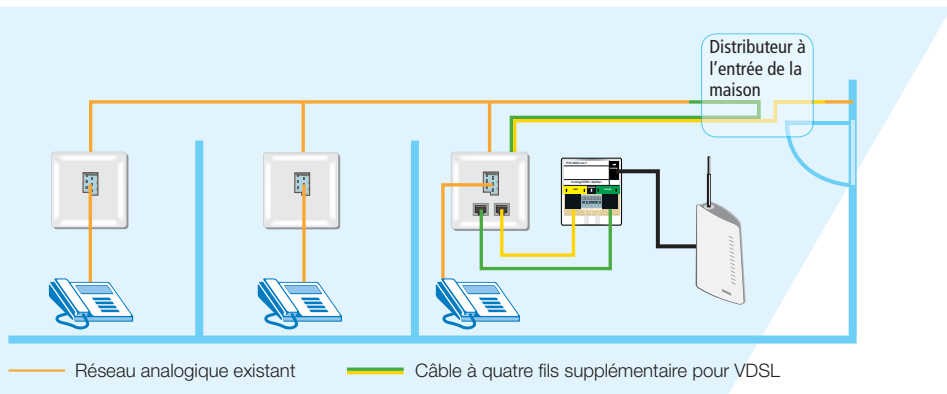
1. Le signal VDSL/téléphonique est envoyé directement au raccordement **Line** du splitter. Sur cette ligne, ne raccordez que le splitter et aucun autre appareil.
2. Tous les téléphones analogiques sont alimentés par le splitter via la sortie **Phone**.
3. Le routeur VDSL VoIP est raccordé au port **Modem** du splitter.

Exemple 1 : VDSL analogique avec splitter dans le distributeur domestique



1. Le splitter analogique est installé dans le distributeur entre la ligne domestique et la ligne téléphonique. Ouvrez le splitter et raccordez le fil d'installation directement aux bornes.
2. La ligne domestique doit alors être raccordée à la borne **Line**, le fil d'installation vers les prises téléphoniques à la borne **Phone**.
3. Le raccordement **Modem** du splitter est relié au port DSL du routeur.

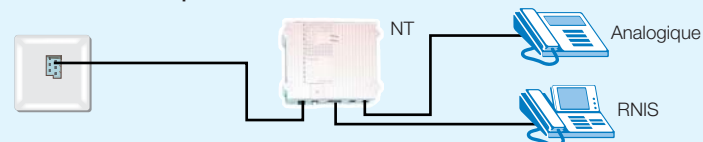
Exemple 2 : VDSL analogique avec splitter à l'emplacement du routeur



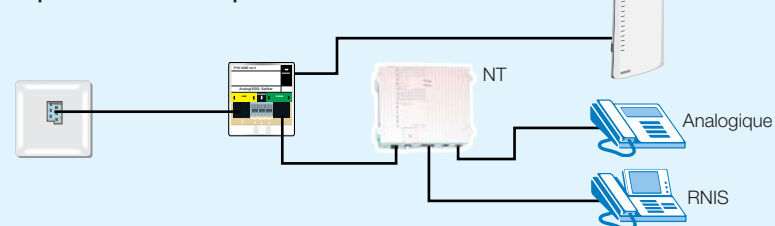
1. Le signal téléphonique/VDSL est relié via une paire de fils du câble à quatre fils (U72, quatre en étoile) au raccordement **Line** du splitter.
2. Via les deux autres fils, le signal téléphonique retourne du raccordement **Phone** du splitter au point de distribution du téléphone.
3. Le raccordement **Modem** du splitter est raccordé au port DSL du routeur.

Schéma pour le raccordement RNIS

Avant l'installation du splitter



Après l'installation du splitter

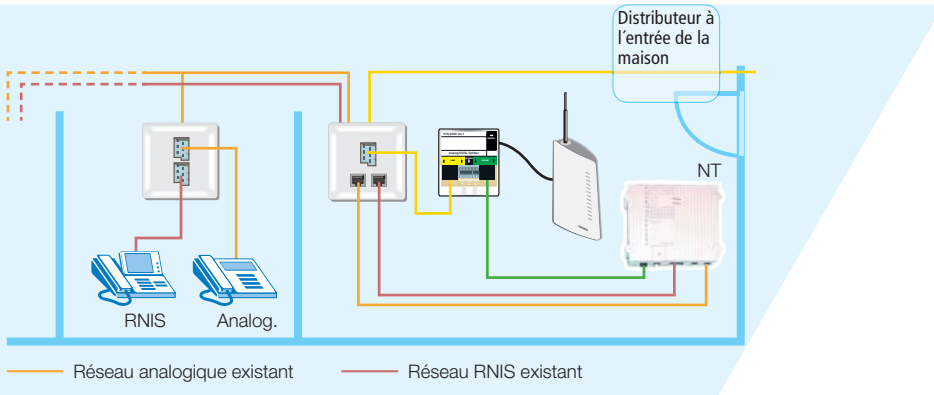


1. Le signal RNIS/VDSL est directement envoyé au splitter à l'entrée **Line**. Sur cette ligne, ne raccordez que le splitter et aucun autre appareil.
2. La sortie **Phone** est reliée au Bus U du NT RNIS.
3. Le routeur VDSL VoIP est raccordé au port **Modem** du splitter.

Signification des voyants DSL



Exemple VDSL RNIS



1. Le splitter est installé devant le NT RNIS. Pour ce faire, débranchez le câble du Bus U du NT et branchez-le au raccordement **Line** du splitter.
2. A l'aide du câble vert, reliez le raccordement Bus U libre au raccordement **Phone** du splitter.
3. Reliez le port DSL du routeur via le câble fourni au raccordement **Modem** du splitter.

Remarque : Si l'installation du splitter VDSL nécessite une adaptation de l'installation domestique, adressez-vous à un monteur-électricien.

LED	Couleur	Etat	Signification
POWER	Verte	Fixe	Le routeur VDSL VoIP est prêt à l'usage.
	Verte	Cignote	Le routeur VDSL VoIP est en train de démarrer.
	Rouge	Fixe	Le routeur VDSL VoIP a détecté une erreur.
ETHERNET 1-4	Verte	Fixe	Le routeur VDSL VoIP est connecté à un ordinateur ou switch dans le LAN via une connexion Ethernet.
	Verte	Cignote	Le routeur VDSL VoIP est en de transmettre des données via l'interface Ethernet.
	Eteint		Le routeur VDSL VoIP n'est connecté à aucun ordinateur ou switch dans le LAN.
WLAN	Verte	Fixe	Le réseau sans fil (Wireless LAN) du routeur VDSL VoIP est activé.
	Verte	Cignote	Des données sont transmises sur le réseau sans fil.
	Eteint		Le réseau sans fil du routeur VDSL VoIP est désactivé.
DSL	Verte	Fixe	Le routeur VDSL VoIP est synchronisé avec le signal VDSL.
	Verte	Cignote	Le routeur VDSL VoIP cherche un signal VDSL.
	Eteint		Le routeur VDSL VoIP n'est pas synchronisé avec le signal VDSL.
INTERNET	Verte	Fixe	Le routeur VDSL VoIP a reçu une adresse IP valide.
	Rouge	Fixe	Le routeur VDSL VoIP n'a pas une configuration WAN valide.
	Eteint		Le routeur VDSL VoIP n'arrive pas à se connecter à Internet.
PHONE 1-2	Verte	Fixe	Un compte SIP est annoncé.
	Verte	Cignote	Le téléphone est décroché.
	Eteint		Aucun compte SIP n'est annoncé à ce raccordement.